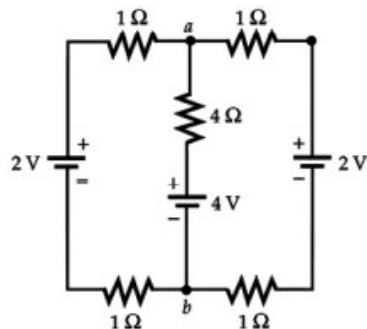


Recuperatorio tercer parcial Física II Primer cuatrimestre 2008

P1	T1	P2	T2	T3	T4
2	1	3	1	2	1

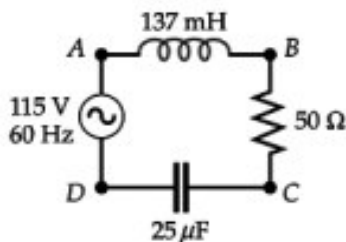
P1) Calcular las corrientes en el circuito de la figura, con intensidad y dirección. Calcular la diferencia de potencial entre: V_{ab} , Cual es la potencia disipada por la resistencia de 4Ω ?



T1) Deducir la expresión de la resistencia equivalente para dos o mas resistencias en serie.

P2) En el circuito de la figura calcular:

- i) La corriente máxima
- ii) Las reactivas y la impedancia del circuito
- iii) El ángulo de desfase entre la corriente y la tensión total. Como es el circuito?
- iv) La frecuencia de resonancia
- v) Haga un diagrama fasorial para las tensiones en R , L , C , la total y la corriente.



T2) Describir la carga de un capacitor en un circuito RC.

T3) Describa el fenómeno de reflexión y refracción de la luz. De que principio de deriva? Que es la reflexión total interna?

T4) Explique como es la relación entre la corriente y la tensión en un inductor alimentado por una fuente de alterna. Con grafico.