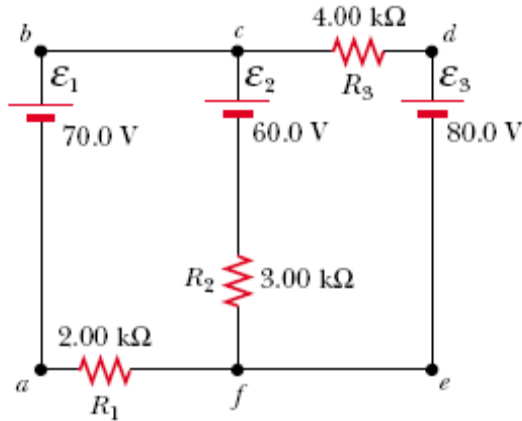


Tercer parcial Física II Primer cuatrimestre 2008

P1	T1	P2	T2	T3	T4
2	1	3	1	2	1

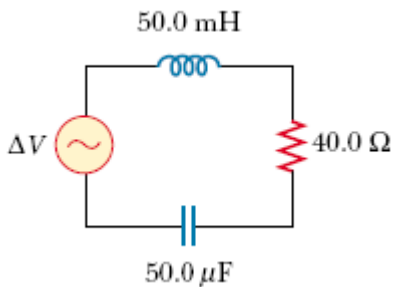
P1) Calcular las corrientes en el circuito de la figura, con intensidad y dirección. Calcular la diferencia de potencial entre: V_{ab} , V_{cf} . Cual es la potencia disipada por la resistencia R_2 ?



T1) Deducir la expresión de la resistencia equivalente para dos o mas resistencias en paralelo.

P2) Si la fuente de alterna entrega 220 V a 50.0 Hz, calcular:

- i) La corriente máxima
- ii) Las reactancias y la impedancia del circuito
- iii) El ángulo de desfase entre la corriente y la tensión total. Como es el circuito?
- iv) La frecuencia de resonancia
- v) Haga un diagrama fasorial para las tensiones en R , L , C , la total y la corriente.



T2) Usando el modelo de Drude de conducción eléctrica, deduzca la expresión para la ley de Ohm macroscópica. Explique el significado de los términos usados en todos los pasos y fundamentalmente de la ley de Ohm.

T3) ¿Qué es la óptica y cual es su objeto de estudio? Describa su objeto de estudio y los principios básicos que gobiernan su comportamiento desde las dos aproximaciones posibles. ¿Que es reflexión total? Haga un dibujo del trazado de rayos y de un ejemplo de aplicación.

(Ayuda: Objeto de estudio=Luz)

T4) ¿Que es luz polarizada? Haga un dibujo y explique como puede producirse luz con esta característica.